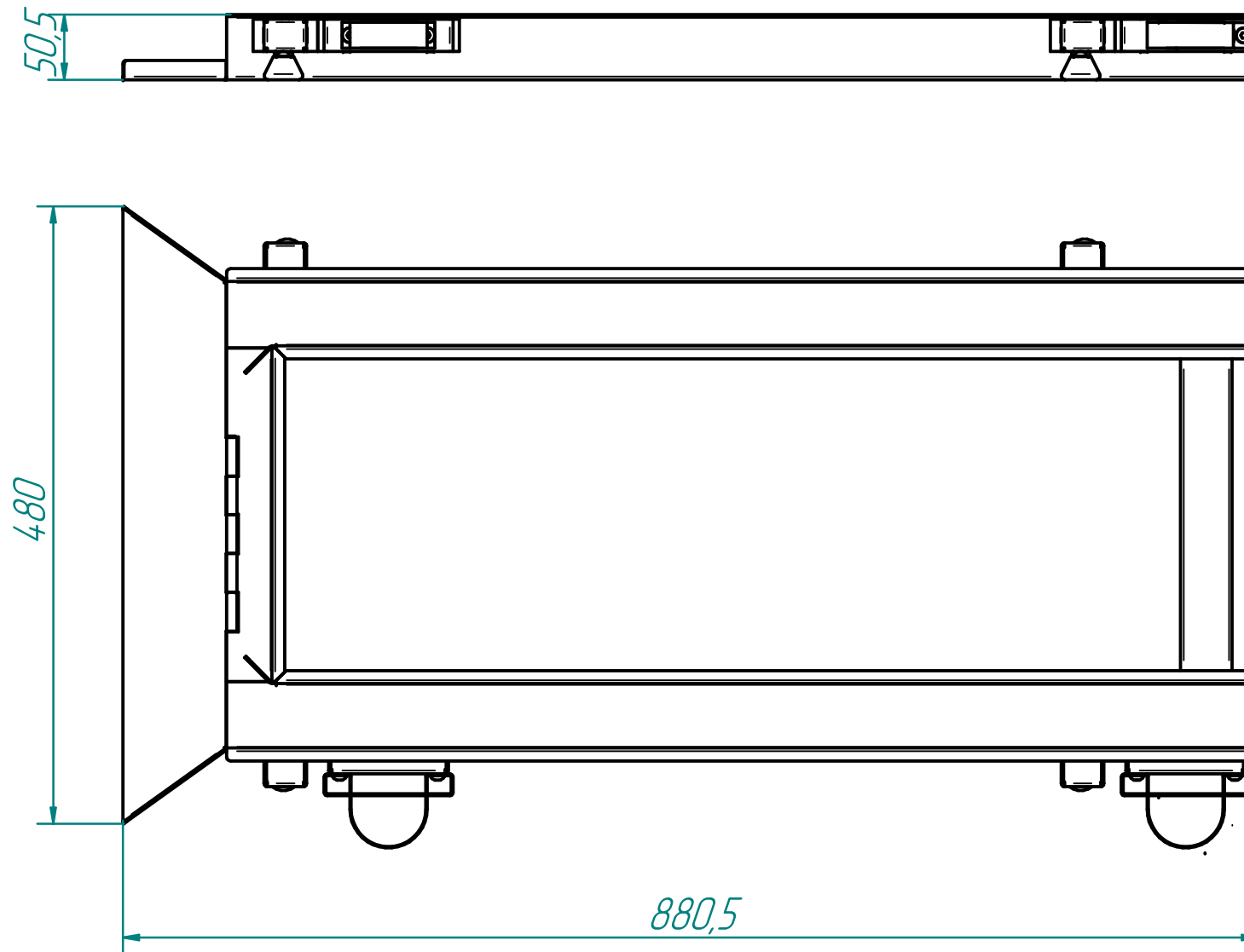


# Подставка ПТП-20



Подставка ПТП-20 предназначена для компенсации уклона кухонного пола (до 3%). При использовании подставки ПТП-20 обеспечивается безопасная установка тележки ТП-20 в пароконвектомате ПКА20.

Наименование параметра	Величина параметра
Код изделия	26521
Масса, кг	4,0